

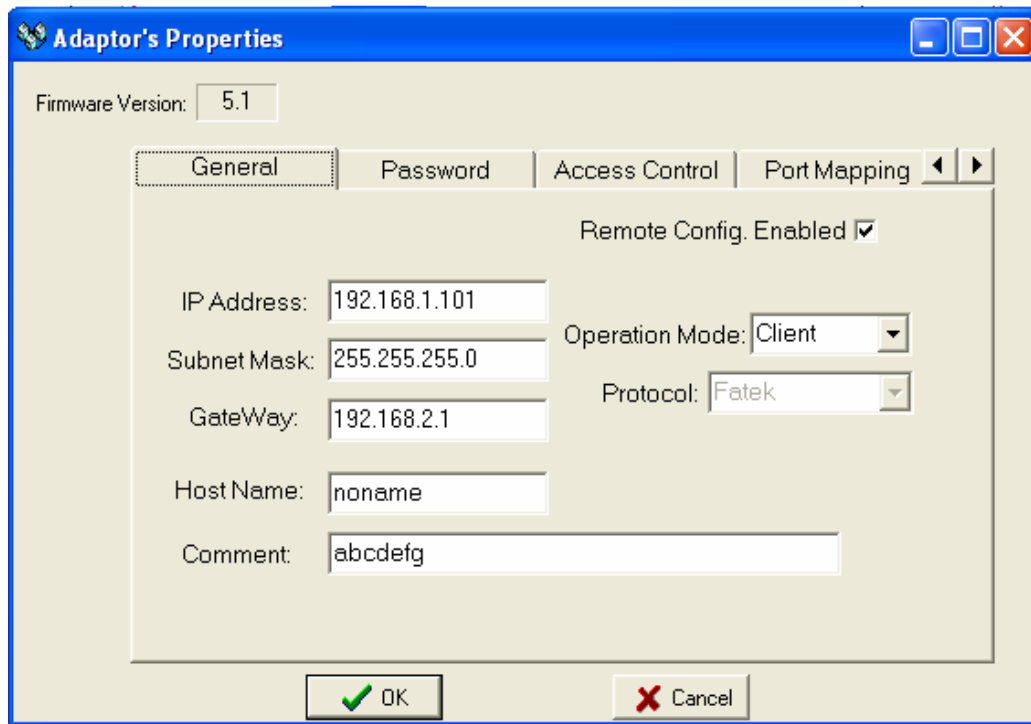
بسمه تعالی

1- در ابتدا به PLC که می خواهیم به عنوان Client یا Master سیستم تعریف شود متصل می شویم و عددی را برای Station Number این PLC انتخاب می کنیم و همینطور سرعت پورت 2 را بر روی عدد 115200 تنظیم می کنیم .

2- سپس به PLC که می خواهیم به عنوان Server یا Slave سیستم تعریف شود متصل می شویم و عددی را برای Station Number این PLC انتخاب می کنیم و همینطور سرعت پورت 4 را (به این دلیل که در این مثال CM25E را به این PLC و ماژول CBE را به Client وصل کرده ایم) نیز بر روی عدد 115200 تنظیم می کنیم .

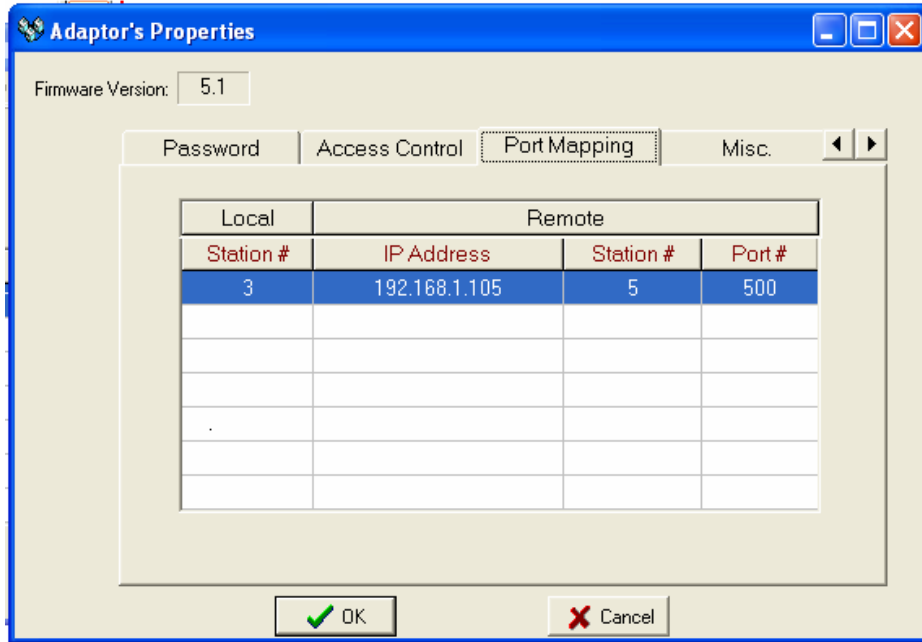
3- ماژول CBE را که بر روی Client نصب شده است را با کابل Ethernet (این کابل را کابل شماره 1 نامگذاری می کنیم) به PC متصل می کنیم (قبل از آن Firewall مربوط به Windows را خاموش کرده و یک IP نیز برای کامپیوتر تعریف می کنیم)

4 - مطابق شکل زیر بعد از زدن دکمه Scan در Ethernet Adapter Configuration یک ماژول شناسایی می شود که با کلیک کردن بر روی آن ماژول پنجره زیر ظاهر شده که در این پنجره یک IP برای PLC که به عنوان Client تعریف شده است (مثلا 192.168.1.101) در نظر می گیریم .



5- مطابق شکل زیر در قسمت Port Mapping و در قسمت Remote یک IP Address و یک Station Number برای PLC که می خواهیم به عنوان Server شبکه تعیین شود ، قرار می دهیم و همچنین در قسمت Local نیز Station Number مربوط به PLC که به عنوان Client در شبکه تعیین شده است را وارد می کنیم .

نکته : Station Num تنظیم شده در قسمت Remote می بایست با Station Number مربوط به PLC ، Slave سیستم که Station Number آن در مرحله 2 تنظیم شده است یکی باشد .

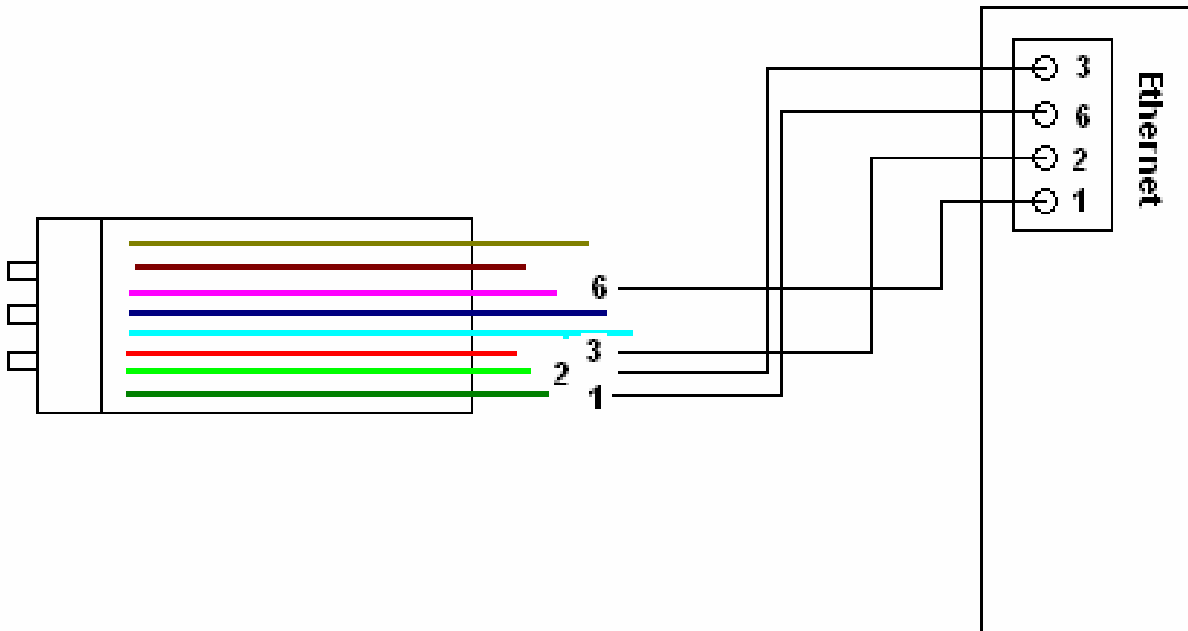


کابلی مطابق با شکل زیر آماده می کنیم . همانطور که در شکل زیر مشاهده می کنیم ، اگر سوکت کابل Ethernet را به گونه ای در دست بگیریم که زائده آن به سمت پایین قرار بگیرد سیم های بکار رفته در این سوکت از سمت چپ به ترتیب شماره بندی خواهد شد (به این ترتیب سیم سبز رنگ شماره 1 ، سیم سبز روشن شماره 2 ، سیم قرمز شماره 3 و ...)

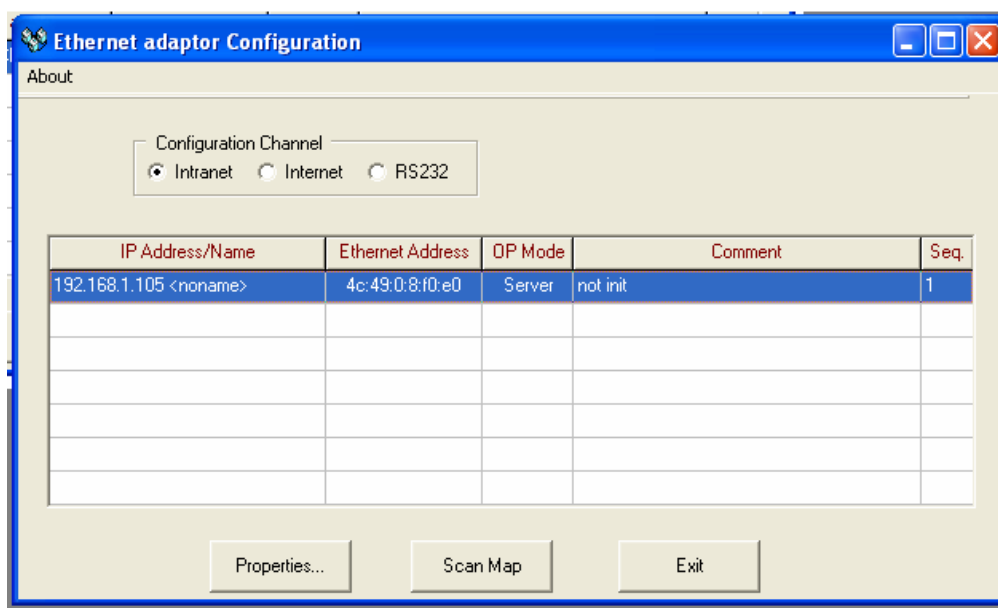


با ترکیب بالا :

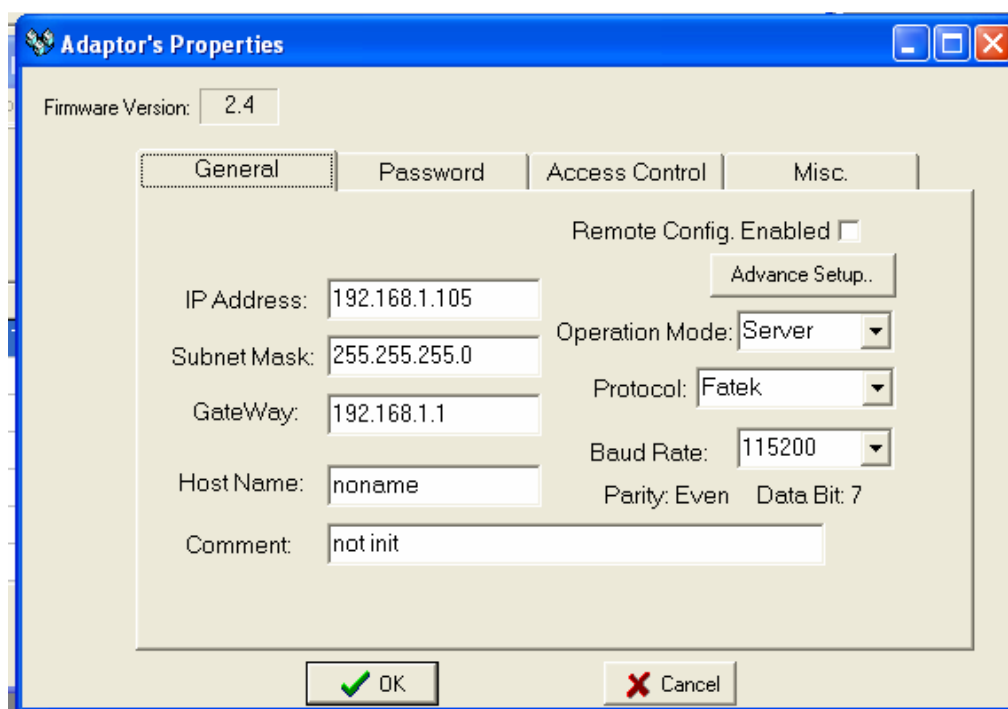
- سیم شماره 1 سوکت به پایه شماره 6 سوکت Ethernet ماژول CM25E وصل خواهد شد .
- سیم شماره 2 سوکت به پایه شماره 3 سوکت Ethernet ماژول CM25E وصل خواهد شد .
- سیم شماره 3 سوکت به پایه شماره 2 سوکت Ethernet ماژول CM25E وصل خواهد شد .
- سیم شماره 6 سوکت به پایه شماره 1 سوکت Ethernet ماژول CM25E وصل خواهد شد .



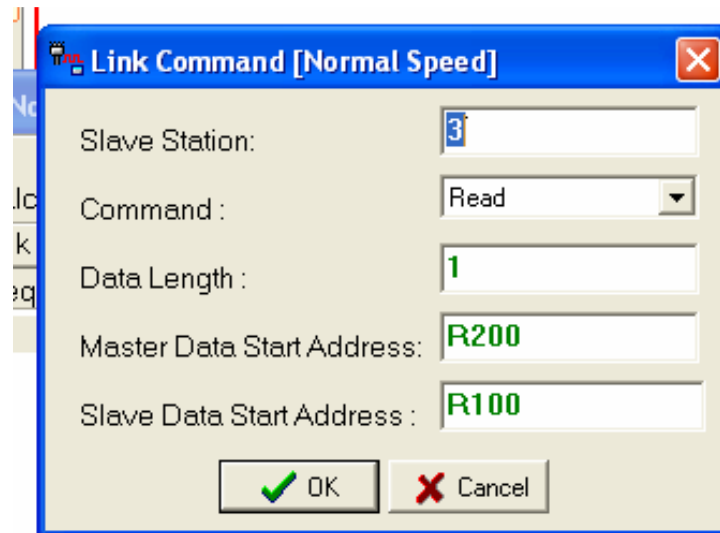
4- کابل را ساخته و به ماژول CM25E متصل می کنیم و سر دیگر آن را در داخل سوکت PC یا Laptop قرار می دهیم و همانند مرحله 2 نرم افزار Ethernet Adapter Configuration را باز کرده و یک بار Scan می کنیم و به این ترتیب به ماژول CM25E متصل می شویم (همانند شکل زیر)



- 5- با کلیک بر روی IP شناسایی شده پنجره زیر ظاهر خواهد شد و کافی است در این پنجره و در قسمت IP Address ، IP مربوط به Server سیستم را که در مرحله 5 و در قسمت Remote تنظیم شده است را وارد نماییم .
 نکات قابل توجه در این مرحله عبارتند از :
- Operation Mode می بایست در مد Server قرار گیرد
 - Baud Rate می بایست بر روی 115200 قرار گیرد
 - در این مد پنجره Port Mapping وجود ندارد



6- تنظیمات Port های Ethernet به پایان رسید حال کافی است توسط نرم افزار WinProladder با PLC که به عنوان Client تعریف شده است ارتباط برقرار کرده و در آن محیط یک جدول Link Table تعریف نمود (همانند شکل زیر) که در این جدول و در قسمت Slave Station ، تنظیم شده در مرحله 5 و در قسمت Local را قرار می دهیم .



بعد از تنظیم جدول کافی است که جدول مربوطه را با فانکشن F151 بر روی Bus ارسال نماییم (همانند شکل زیر) و با فعال کردن تابع فوق و ارتباط دو ماژول CBE و CM25E توسط کابل 2 تبادل اطلاعات آغاز خواهد شد .

